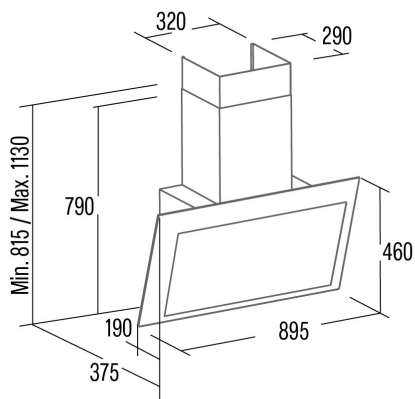


# THALASSA EVO NO DRIP 900 GBK

Cod. 02139409

EAN 8422248356473



## INFORMACIÓN GENERAL

EAN/UPC	8422248356473
Subfamilia	Angle Glass

## Ficha de producto según las directivas EU65/2014 - EN61591, EN60704-2-13, EN50564

AEC (Consumo de energía anual) (kWh/año)	28,8
Clase EEI (clase de eficiencia energética)	A++
FDE (eficiencia dinámica de fluidos)	41,7
Clase FDE (Clase de eficiencia dinámica de fluidos)	A
LE (eficiencia luminosa) (lux/W)	21
Clase LE (clase de eficiencia luminosa)	B
GFE (Eficiencia de filtrado de grasas)	85,3
Clase GFE (clase de eficiencia de filtrado de grasas)	B
Flujo de aire en modo normal MIN (m3/h)	300,2
Flujo de aire en modo normal MAX (m3/h)	624,1
Caudal de aire en modo de impulso (m3/h)	1016,5
Potencia acústica en modo normal MIN (dB)	44,6
Potencia acústica en modo normal MAX (dB)	62,1
Modo de aumento de potencia acústica (dB)	72,7
Po (consumo de energía en modo apagado) (W)	0
Ps (consumo de energía en modo de espera) (W)	0,35

## Directiva de integración UE 66/2014

<i>f</i> (Factor Incremento en el tiempo)	0,5
IEE (Índice de Eficiencia Energética)	33
QBEP (eficiencia máxima del punto de flujo de aire) (m3/h)	481,5
PBEP (eficiencia máxima del punto de presión) (Pa)	380
WBEP (Consumo de energía eléctrica con eficiencia máxima) (W)	122
WL (sistema de alumbrado de potencia nominal) (W)	9
EMIDDLE (Iluminancia media en la superficie de cocción) (lux)	187

## Dimensiones exteriores

Anchura (mm)	900
Profundidad (mm)	375
Altura total máxima (mm)	1130
Altura total mínima (mm)	815
Diamètre de sortie (mm)	150

## Características

Cantidad del motor	1
Modelo del motor	BT5DC-1000
Tecnología de filtro	Malla de Aluminio
Tecnología de control	Electronic Touch Control
Refuerzo	√
Niveles de potencia	6
Temporizador	√
Indicador de saturación del filtro	√
Indicador de cambio de filtro de carbón	√
Función de atenuación	√
Conectividad	√
Control remoto	-
Mostrar	Display

## Iluminación

Modelo de luz	SSLED BICOLOR
Tecnología del rayo	LED

## Instalación

Distancia mínima a una placa eléctrica (mm)	550
Distancia mínima a una placa de gas (mm)	650

Opción de recirculación	√
Filtro de carbón	√
Back Draught Shutter	No
Escudo interior	-

### Conexión eléctrica

Tensión nominal (V)	220-240
Frecuencia nominal (Hz)	50/60
Potencia nominal de entrada (W)	259
Protección contra descargas eléctricas	Class II
Longitud del cable de alimentación (m)	1000
Tipo de enchufe	No plug

### Accesorios

Extensión de conducto decorativo superior	02861300
Conducto decorativo blanco	02861001
Conducto decorativo negro	02861401
Back Draught Shutter	02832004
Filtro de carbón activo	02859398
Conducto flexible silencioso	02893002
Kit de recirculación	02800013