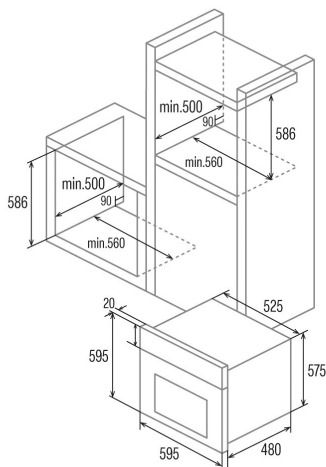
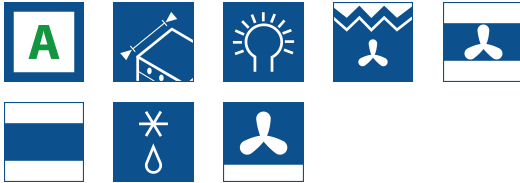




CM 760 AS WH

Cod. 07032002

EAN 8422248058568



INFORMACIÓN GENERAL

EAN/UPC	8422248058568
Subfamilia	Multifunction

Ficha de producto

Índice de Eficiencia Energética (IEE)	117,1
Clase de eficiencia energética	A
Consumo de energía en modo convencional [kWh/ciclo]	0,89
Consumo de energía en modo impulsado por ventilador [kWh/ciclo]	0,81
Fuente de calor	Electricity
Masa del aparato [Kg]	35
Número de cavidades	1
Volumen de la cavidad (L)	50

Dimensiones

Anchura (mm)	595
Altura (mm)	595
Profundidad (mm)	480
Anchura incorporada (mm)	560
Altura incorporada (mm)	586
Profundidad incorporada (mm)	500

Controles

Tipo de control	Mechanical
Mostrar	No
Número de funciones	6
Funciones	Double_grill_with_fan;Top and bottom heating;Light;Defrosting;Bottom heating with fan;Top and bottom heating with fan
Temporizador	Mechanical
Indicador de encendido/apagado	√
Indicador del termostato	√
Temperatura mínima [°C]	50
Temperatura máxima [°C]	250
Sonda térmica	-

Características

Limpieza	No
Esmalte	Black
Baja la parrilla	-
Vidrio interior extraíble	√
Número de bombillas	25
Potencia de la lámpara [W]	1
Número de cristales de puerta	2
Cerradura manual de la puerta	-
Cierre suave	-
Tipo de cavidad	Embossed
Bastidores laterales	-
Niveles	5
Guías telescópicas	No
Ventilador de convección	√

Seguridad

Ventilador de refrigeración	√
Protección contra sobrecalentamiento	√
Parada automática de seguridad	√
Cerradura de puerta de pirólisis	-
Indicador de bloqueo de pirólisis	-

Conexión eléctrica

Menor potencia del elemento calefactor [W]	1300
Tensión nominal (V)	220-240
Frecuencia nominal (Hz)	50/60
Potencia nominal de entrada (W)	2450
Protección contra descargas eléctricas	Clase I
Longitud del cable de alimentación (m)	1
Tipo de enchufe	No plug

Accesorios

Bandeja plana	-
Bandeja profunda	√
Bandeja de vapor	-
Parrilla	√
Rejilla interior	-
Guías telescópicas	-
Mango de la bandeja	-
Depósito extraíble	-
Pizza Stone	-
Kit para asar	-