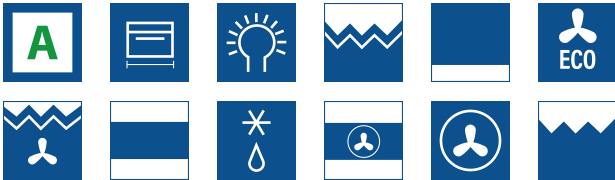




CMD 9208 BK

Cod. 07039305

EAN 8422248093156



INFORMACIÓN GENERAL

EAN/UPC	8422248093156
Subfamilia	Multifunction

Ficha de producto

Índice de Eficiencia Energética (IEE)	94
Clase de eficiencia energética	A
Consumo de energía en modo convencional [kWh/ciclo]	1,15
Consumo de energía en modo impulsado por ventilador [kWh/ciclo]	0,9
Fuente de calor	Electricity
Masa del aparato [Kg]	47,4
Número de cavidades	1
Volumen de la cavidad (L)	93

Dimensiones

Anchura (mm)	895
Altura (mm)	480
Profundidad (mm)	546
Anchura incorporada (mm)	860
Altura incorporada (mm)	475
Profundidad incorporada (mm)	550

Controles

Tipo de control	Control táctil
Mostrar	LCD
Número de funciones	10
Funciones	Double_grill_with_fan;Defrosting;Grill;D Grill;Turbo heating;Eco;Light;3D cooking;Top and bottom heating;Bottom heating
Temporizador	Electronic
Indicador de encendido/apagado	√
Indicador del termostato	√
Temperatura mínima [°C]	50
Temperatura máxima [°C]	250
Sonda térmica	-

Características

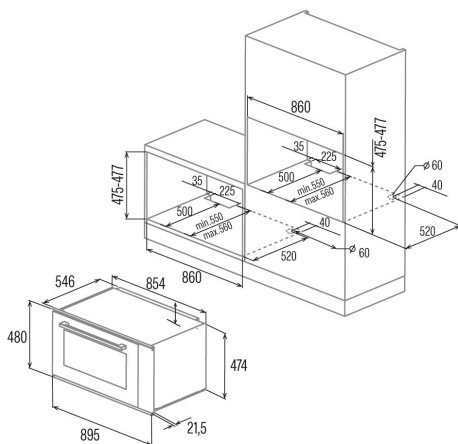
Limpieza	No
Esmalte	Black
Baja la parrilla	-
Vidrio interior extraíble	√
Número de bombillas	50
Potencia de la lámpara [W]	2
Número de cristales de puerta	3
Cerradura manual de la puerta	-
Cierre suave	-
Tipo de cavidad	Flat
Bastidores laterales	√
Niveles	5
Guías telescópicas	No
Ventilador de convección	√

Seguridad

Ventilador de refrigeración	√
Protección contra sobrecalentamiento	√
Parada automática de seguridad	√
Cerradura de puerta de pirólisis	-
Indicador de bloqueo de pirólisis	-

Conexión eléctrica

Potencia del elemento calefactor superior [W]	900
Menor potencia del elemento calefactor [W]	1500
Potencia del turbocompresor [W]	2500



Tensión nominal (V)	220-240
Frecuencia nominal (Hz)	50/60
Potencia nominal de entrada (W)	2800
Protección contra descargas eléctricas	Clase I
Longitud del cable de alimentación (m)	1
Tipo de enchufe	No plug

Accesorios

Bandeja plana	-
Bandeja profunda	√
Bandeja de vapor	-
Parrilla	√
Rejilla interior	-
Guías telescópicas	-
Mango de la bandeja	-
Depósito extraíble	-
Pizza Stone	-
Kit para asar	-