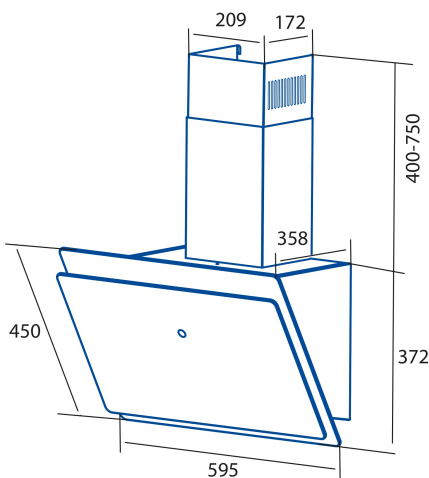


# WANDA 600 XGWH

Cod. **02027012**

EAN **8422248102353**



## INFORMAÇÕES GERAIS

EAN/UPC	8422248102353
Subfamília	Angle Glass

## Ficha de produto de acordo com as diretivas EU65/2014 - EN61591, EN60704-2-13, EN50564

AEC (Consumo de energia anual) (kWh/ano)	14,94
Classe EEI (classe de eficiência energética)	AP
FDE (eficiência dinâmica de fluidos)	31,01
Classe FDE (classe de eficiência dinâmica de fluidos)	A
LE (eficiência luminosa) (lux/W)	54,6
Classe LE (classe de eficiência luminosa)	A
GFE (Eficiência de filtragem de gorduras)	78
Classe GFE (classe de eficiência de filtragem de gorduras)	C
Fluxo de ar em modo normal MIN (m3/h)	234,1
Fluxo de ar em modo normal MAX (m3/h)	522,81
Potência acústica em modo normal MIN (dB)	35
Potência acústica em modo normal MAX (dB)	61,8
Po (Consumo de energia em modo desligado) (W)	0,45

## Diretiva Integração UE 66/2014

$f$ (Fator Aumento no tempo)	0,883
IEE (Índice de Eficiência Energética)	38,6
QBEP (eficiência máxima do ponto de fluxo de ar) (m3/h)	248,01
PBEP (eficiência máxima do ponto de pressão) (Pa)	178,05
WBEP (Consumo de energia elétrica com eficiência máxima) (W)	39,55
WL (sistema de iluminação de potência nominal) (W)	3
EMIDDLE (Iluminância média na superfície de cocção) (lux)	163,8

## Dimensões Externas

Largura (mm)	595
Profundidade (mm)	358
Altura total máxima (mm)	1122
Altura total mínima (mm)	772
Diamètre de sortie (mm)	150

## Características

Quantidade do motor	1
Modelo do motor	BLDC
Pressão máxima (Pa)	430
Fluxo de ar de saída livre (m3/h)	1000
Tecnologia de filtro	Malha de alumínio
Tecnologia de controlo	Electronic Touch Control
Reforço	-
Níveis de potência	9
Temporizador	√
Indicador de saturação do filtro	-
Indicador de mudança de filtro de carvão	-
Função de atenuação	-
Conectividade	-
Controlo remoto	-
Mostrar	Display

## Iluminação

Tecnologia do raio	LED
--------------------	-----

## Instalação

Distância mínima a uma placa elétrica (mm)	650
Distância mínima a uma placa de gás (mm)	650
Opção de recirculação	√
Filtro de carvão	-

Back Draught Shutter	Incluído
Escudo interior	-

### Ligação elétrica

Tensão nominal (V)	220-240
Frequência nominal (Hz)	50/60
Potência nominal de entrada (W)	73
Proteção contra descargas elétricas	Classe I
Tipo de ficha	Type F

### Acessórios

Extensão de conduta decorativa superior	Não
Conduta decorativa branca	Não
Conduta decorativa preta	Não
Potenciador tubo de ilha	Não
Back Draught Shutter	Incluído
MAX PRO Filtro de metal	Não
Filtro de carvão ativo	2859492
Conduta flexível silenciosa	2893002
Kit de recirculação	2894400