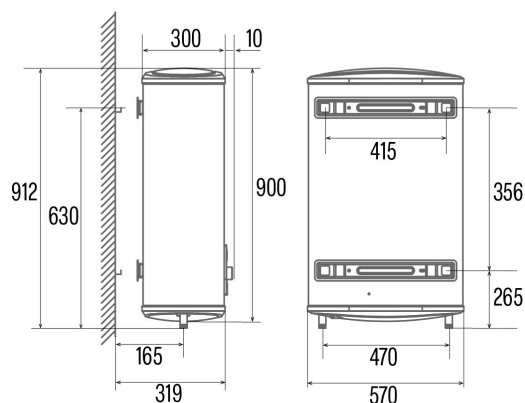




CTRS-80 E-SMART REV SLIM

Cod. 03112009

EAN 8422248363617



INFORMAÇÕES GERAIS

EAN/UPC	8422248363617
Subfamília	Electric

Ficha de produto segundo o Regulamento da UE nº 812/2012

Perfil de carga declarada	M
Classe energética de aquecimento de água	B
Eficiência energética de aquecimento de água (%)	39
Consumo anual de eletricidade (kWh/ano)	1316
Definições de temperatura do termostato	75

Características

Capacidade (L)	74
Número de pessoas	2-4
Instalação	Vertical/Horizontal
Temperatura mínima fixada	30
Temperatura máxima de ajuste	75
Tipo de elemento aquecedor	Enameled
Tempo de aquecimento 15°C-65°C (min)	139,8
Perdas estáticas 65°C (kWh/24h)	2,11
Espessura do revestimento (mm)	0,5

Controlos

Tipo de controlo	Electronic
Posição de controlo	Frente
Indicador de ligação elétrica	✓
Indicador de temperatura	✓
Indicador de aquecimento	✓

Segurança

Proteção contra sobreaquecimento	✓
Temperatura de segurança (°C)	101
Proteção contra a congelação	-
Índice de proteção da água	IPX4
Pressão máxima de trabalho (Mpa)	0,75
Dimensões do ânodo de magnésio (mm)	D22x296

Ligação elétrica

Tensão nominal (V)	220-240
Frequência nominal (Hz)	50/60
Potência nominal de entrada (W)	2000
Proteção contra descargas elétricas	Classe I
Comprimento do cabo de alimentação (m)	1,5
Tipo de ficha	Type F

Instalação

Largura (mm)	570
Altura (mm)	900
Profundidade (mm)	300