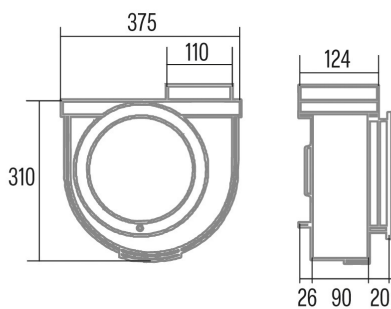




GS-600 BK

Cod. 00116400

EAN 8422248357371



INFORMAÇÕES GERAIS

EAN/UPC	8422248357371
Subfamília	Kitchen Extractor

Ficha de produto de acordo com as diretivas EU65/2014 - EN61591, EN60704-2-13, EN50564

AEC (Consumo de energia anual) (kWh/ano)	517
Clase EEI (classe de eficiência energética)	C
FDE (eficiência dinâmica de fluidos)	125
Clase FDE (classe de eficiência dinâmica de fluidos)	E
Fluxo de ar em modo normal MAX (m3/h)	480
Potência acústica em modo normal MAX (dB)	50
Po (Consumo de energia em modo desligado) (W)	0
Ps (Consumo de energia em modo de espera) (W)	0

Diretiva Integração UE 66/2014

f (Fator Aumento no tempo)	16
IEE (Índice de Eficiência Energética)	789
QBEP (eficiência máxima do ponto de fluxo de ar) (m3/h)	3117
PBEP (eficiência máxima do ponto de pressão) (Pa)	1316
WBEP (Consumo de energia elétrica com eficiência máxima) (W)	914

Dimensões Externas

Largura (mm)	375
Profundidade (mm)	124
Altura total máxima (mm)	360
Altura total mínima (mm)	310

Características

Quantidade do motor	1
Fluxo de ar de saída livre (m3/h)	480
Tecnologia de controlo	Commutator
Reforço	-
Níveis de potência	1
Temporizador	-
Indicador de saturação do filtro	-
Indicador de mudança de filtro de carvão	-
Função de atenuação	-
Conectividade	Não
Controlo remoto	-

Instalação

Distância mínima a uma placa elétrica (mm)	80
Distância mínima a uma placa de gás (mm)	80
Opção de recirculação	-
Filtro de carvão	-
Back Draught Shutter	Não

Ligação elétrica

Tensão nominal (V)	220-240
Frequência nominal (Hz)	50/60
Potência nominal de entrada (W)	105
Proteção contra descargas elétricas	Classe I