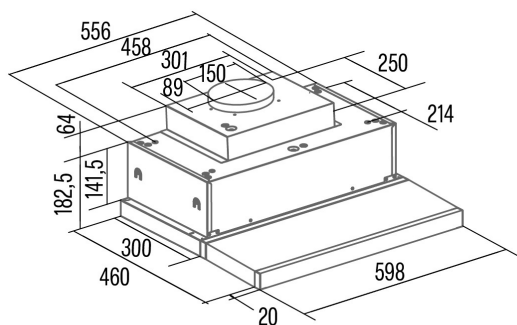




TFH 6830 GBK

Cod. **02010404**

EAN **8422248357364**



INFORMAÇÕES GERAIS

EAN/UPC	8422248357364
Subfamília	Telescópico

Ficha de produto de acordo com as diretivas EU65/2014 - EN61591, EN60704-2-13, EN50564

AEC (Consumo de energia anual) (kWh/ano)	16,6
Classe EEI (classe de eficiência energética)	A+++
FDE (eficiência dinâmica de fluidos)	41,11
Classe FDE (classe de eficiência dinâmica de fluidos)	A
LE (eficiência luminosa) (lux/W)	22,6
Classe LE (classe de eficiência luminosa)	B
GFE (Eficiência de filtragem de gorduras)	66,4
Classe GFE (classe de eficiência de filtragem de gorduras)	D
Fluxo de ar em modo normal MIN (m3/h)	291
Fluxo de ar em modo normal MAX (m3/h)	600
Caudal de ar em modo de impulso (m3/h)	795
Potência acústica em modo normal MIN (dB)	46
Potência acústica em modo normal MAX (dB)	64
Modo de aumento de potência acústica (dB)	69
Po (Consumo de energia em modo desligado) (W)	0,3

Diretiva Integração UE 66/2014

<i>f</i> (Fator Aumento no tempo)	0,5
QBEP (eficiência máxima do ponto de fluxo de ar) (m3/h)	332,82
PBEP (eficiência máxima do ponto de pressão) (Pa)	251,41
WBEP (Consumo de energia elétrica com eficiência máxima) (W)	79,03
WL (sistema de iluminação de potência nominal) (W)	3
EMIDDLE (Iluminância média na superfície de cocção) (lux)	79

Dimensões Externas

Largura (mm)	598
Profundidade (mm)	320
Altura total máxima (mm)	246
Altura total mínima (mm)	246
Diamètre de sortie (mm)	150

Características

Quantidade do motor	1
Modelo do motor	BT4DC
Pressão máxima (Pa)	357
Tecnologia de controlo	Electronic Touch Control
Reforço	√
Níveis de potência	6
Indicador de saturação do filtro	√

Iluminação

Modelo de luz	SSLED
Tecnologia do raio	LED

Instalação

Distância mínima a uma placa elétrica (mm)	550
Distância mínima a uma placa de gás (mm)	650
Opção de recirculação	√

Ligação elétrica

Tensão nominal (V)	220-240
Frequência nominal (Hz)	50/60
Potência nominal de entrada (W)	138
Proteção contra descargas elétricas	Classe I

Acessórios

Back Draught Shutter	02832004
Filtro de carvão ativo	02859318
Conduta flexível silenciosa	02893002