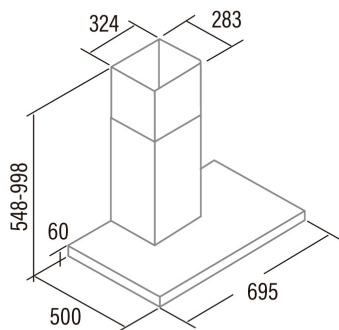




# ST-7000 X

Cod. 02021309

EAN 8422248108690



## INFORMAÇÕES GERAIS

EAN/UPC	8422248108690
Subfamília	Box

## Ficha de produto de acordo com as diretivas EU65/2014 - EN61591, EN60704-2-13, EN50564

AEC (Consumo de energia anual) (kWh/ano)	36
Classe EEI (classe de eficiência energética)	C
FDE (eficiência dinâmica de fluidos)	9,84
Classe FDE (classe de eficiência dinâmica de fluidos)	E
LE (eficiência luminosa) (lux/W)	38,9
Classe LE (classe de eficiência luminosa)	A
GFE (Eficiência de filtragem de gorduras)	70,11
Classe GFE (classe de eficiência de filtragem de gorduras)	D
Fluxo de ar em modo normal MIN (m3/h)	161
Fluxo de ar em modo normal MAX (m3/h)	294
Potência acústica em modo normal MIN (dB)	58
Potência acústica em modo normal MAX (dB)	63,5
Po (Consumo de energia em modo desligado) (W)	0

## Diretiva Integração UE 66/2014

f (Fator Aumento no tempo)	1,7
IEE (Índice de Eficiência Energética)	75
QBEP (eficiência máxima do ponto de fluxo de ar) (m3/h)	172,17
PBEP (eficiência máxima do ponto de pressão) (Pa)	118,37
WBEP (Consumo de energia elétrica com eficiência máxima) (W)	57,55
WL (sistema de iluminação de potência nominal) (W)	2
EMIDDLE (Iluminância média na superfície de cocção) (lux)	78

## Dimensões Externas

Largura (mm)	700
Profundidade (mm)	500
Altura total máxima (mm)	998
Altura total mínima (mm)	548
Diamètre de sortie (mm)	150

## Características

Quantidade do motor	1
Modelo do motor	TT300
Tecnologia de filtro	Malha de alumínio
Tecnologia de controlo	Mechanical push button
Reforço	-
Níveis de potência	3
Temporizador	-
Indicador de saturação do filtro	-
Indicador de mudança de filtro de carvão	-
Função de atenuação	-
Conectividade	Não
Controlo remoto	-
Mostrar	-

## Iluminação

Modelo de luz	ECOLED STRIP
Tecnologia do raio	LED

## Instalação

Distância mínima a uma placa elétrica (mm)	65
Distância mínima a uma placa de gás (mm)	65
Opção de recirculação	√
Filtro de carvão	-
Back Draught Shutter	Incluído

Escudo interior

-

---

### Ligação elétrica

Tensão nominal (V)	220-240
Frequência nominal (Hz)	50/60
Potência nominal de entrada (W)	67
Proteção contra descargas elétricas	Classe I
Tipo de ficha	Tipo C

---

### Acessórios

Extensão de conduta decorativa superior	'02863305
Back Draught Shutter	Sim
Filtro de carvão ativo	02859495
Conduta flexível silenciosa	02893002

---