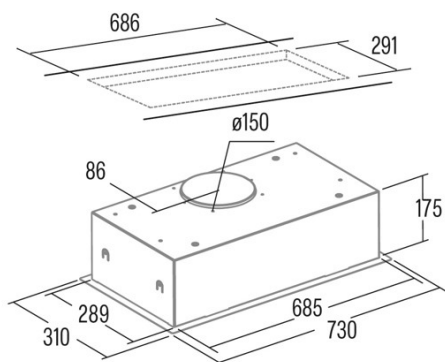




## GCB 73 X

Cod. 02031300

EAN 8422248108461



### INFORMAÇÕES GERAIS

EAN/UPC	8422248108461
Subfamília	Insert

### Ficha de produto de acordo com as diretivas EU65/2014 - EN61591, EN60704-2-13, EN50564

AEC (Consumo de energia anual) (kWh/ano)	54
Classe EEI (classe de eficiência energética)	C
FDE (eficiência dinâmica de fluidos)	10,1
Classe FDE (classe de eficiência dinâmica de fluidos)	E
LE (eficiência luminosa) (lux/W)	29,5
Classe LE (classe de eficiência luminosa)	A
GFE (Eficiência de filtragem de gorduras)	58,3
Classe GFE (classe de eficiência de filtragem de gorduras)	E
Fluxo de ar em modo normal MIN (m <sup>3</sup> /h)	283,1
Fluxo de ar em modo normal MAX (m <sup>3</sup> /h)	372,2
Potência acústica em modo normal MIN (dB)	60
Potência acústica em modo normal MAX (dB)	66,4
Po (Consumo de energia em modo desligado) (W)	0

### Diretiva Integração UE 66/2014

<i>f</i> (Fator Aumento no tempo)	1,64
IEE (Índice de Eficiência Energética)	83,5
QBEP (eficiência máxima do ponto de fluxo de ar) (m <sup>3</sup> /h)	198,1
PBEP (eficiência máxima do ponto de pressão) (Pa)	160
WBEP (Consumo de energia elétrica com eficiência máxima) (W)	86,9
WL (sistema de iluminação de potência nominal) (W)	3
EMIDDLE (Iluminância média na superfície de cocção) (lux)	88,4

### Dimensões Externas

Largura (mm)	730
Profundidade (mm)	310
Altura total máxima (mm)	187
Altura total mínima (mm)	187
Diamètre de sortie (mm)	150, 125

### Características

Quantidade do motor	1
Pressão máxima (Pa)	226
Tecnologia de filtro	Malha de alumínio
Tecnologia de controlo	Mechanical push button
Reforço	-
Níveis de potência	3
Temporizador	-
Indicador de saturação do filtro	-
Indicador de mudança de filtro de carvão	-
Função de atenuação	-
Conectividade	Não
Controlo remoto	-
Mostrar	-

### Iluminação

Modelo de luz	CSLED
Tecnologia do raio	LED

### Instalação

Distância mínima a uma placa elétrica (mm)	550
Distância mínima a uma placa de gás (mm)	650
Opção de recirculação	√
Filtro de carvão	-
Back Draught Shutter	Incluído

Escudo interior

-

---

### Ligação elétrica

Tensão nominal (V)	220-240
Frequência nominal (Hz)	50
Potência nominal de entrada (W)	123
Proteção contra descargas elétricas	Classe I

---

### Acessórios

Filtro de carvão ativo	02859500
Conduta flexível silenciosa	02893002

---