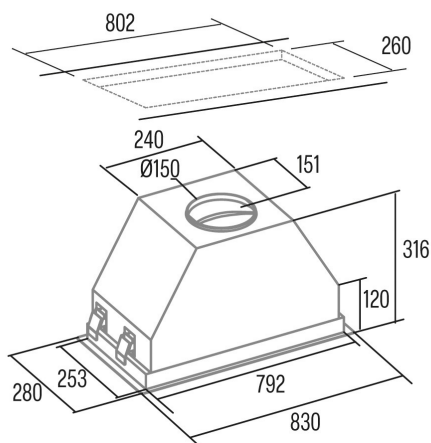
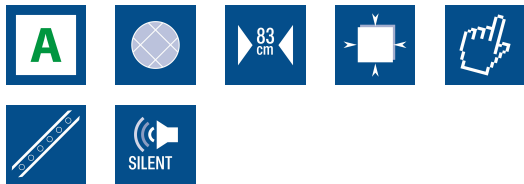


GCX 83 SD

Cod. **02031308**

EAN **8422248103589**



INFORMAÇÕES GERAIS

EAN/UPC	8422248103589
Subfamília	Insert

Ficha de produto de acordo com as diretivas EU65/2014 - EN61591, EN60704-2-13, EN50564

AEC (Consumo de energia anual) (kWh/ano)	55
Classe EEI (classe de eficiência energética)	A
FDE (eficiência dinâmica de fluidos)	30,2
Classe FDE (classe de eficiência dinâmica de fluidos)	A
LE (eficiência luminosa) (lux/W)	31
Classe LE (classe de eficiência luminosa)	A
GFE (Eficiência de filtragem de gorduras)	91,2
Classe GFE (classe de eficiência de filtragem de gorduras)	B
Fluxo de ar em modo normal MIN (m3/h)	340
Fluxo de ar em modo normal MAX (m3/h)	600
Caudal de ar em modo de impulso (m3/h)	750
Potência acústica em modo normal MIN (dB)	50
Potência acústica em modo normal MAX (dB)	65
Modo de aumento de potência acústica (dB)	67
Po (Consumo de energia em modo desligado) (W)	0,3
Ps (Consumo de energia em modo de espera) (W)	0,3

Diretiva Integração UE 66/2014

f (Fator Aumento no tempo)	0,9
IEE (Índice de Eficiência Energética)	53
QBEP (eficiência máxima do ponto de fluxo de ar) (m3/h)	429,4
PBEP (eficiência máxima do ponto de pressão) (Pa)	405
WBEP (Consumo de energia elétrica com eficiência máxima) (W)	159,8
WL (sistema de iluminação de potência nominal) (W)	3,5
EMIDDLE (Iluminância média na superfície de cocção) (lux)	109

Dimensões Externas

Largura (mm)	530
Profundidade (mm)	280
Altura total máxima (mm)	316
Altura total mínima (mm)	316
Diamètre de sortie (mm)	150

Características

Quantidade do motor	1
Modelo do motor	BT3
Pressão máxima (Pa)	450
Tecnologia de filtro	Malha de alumínio
Tecnologia de controlo	Electronic Touch Control
Reforço	√
Níveis de potência	4
Temporizador	√
Indicador de saturação do filtro	√
Indicador de mudança de filtro de carvão	-
Função de atenuação	√
Conectividade	-
Controlo remoto	-
Mostrar	Display_grafico

Iluminação

Modelo de luz	SSLED BICOLOR
Tecnologia do raio	LED

Instalação

Distância mínima a uma placa elétrica (mm)	550
--	-----

Distância mínima a uma placa de gás (mm)	650
Opção de recirculação	√
Filtro de carvão	-
Back Draught Shutter	Incluído

Ligação elétrica

Tensão nominal (V)	220-240
Frequência nominal (Hz)	50
Potência nominal de entrada (W)	283,5
Proteção contra descargas elétricas	Class II
Comprimento do cabo de alimentação (m)	1,5

Acessórios

Extensão de conduta decorativa superior	N_A
Conduta decorativa branca	N_A
Conduta decorativa preta	N_A
Potenciador tubo de ilha	N_A
MAX PRO Filtro de metal	N_A
Filtro de carvão ativo	2859398
Conduta flexível silenciosa	2893002
Kit de recirculação	Não