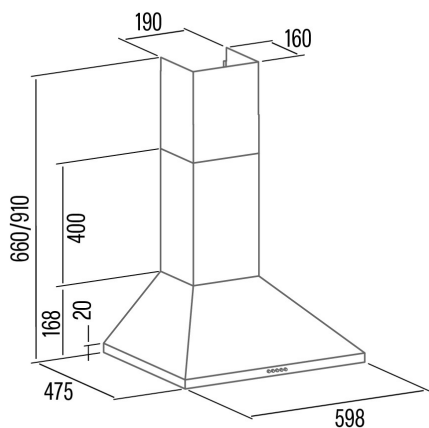




VK 6000 X

Cod. 02061606

EAN 8422248357012



INFORMAÇÕES GERAIS

EAN/UPC	8422248357012
Subfamília	Chimney

Ficha de produto de acordo com as diretivas EU65/2014 - EN61591, EN60704-2-13, EN50564

AEC (Consumo de energia anual) (kWh/ano)	24,8
Classe EEI (classe de eficiência energética)	A
FDE (eficiência dinâmica de fluidos)	28,5
Classe FDE (classe de eficiência dinâmica de fluidos)	B
LE (eficiência luminosa) (lux/W)	31,6
Classe LE (classe de eficiência luminosa)	A
GFE (Eficiência de filtragem de gorduras)	71,4
Classe GFE (classe de eficiência de filtragem de gorduras)	D
Fluxo de ar em modo normal MIN (m ³ /h)	166
Fluxo de ar em modo normal MAX (m ³ /h)	395
Potência acústica em modo normal MIN (dB)	49
Potência acústica em modo normal MAX (dB)	67
Po (Consumo de energia em modo desligado) (W)	0

Diretiva Integração UE 66/2014

f (Fator Aumento no tempo)	1
IEE (Índice de Eficiência Energética)	48,5
QBEP (eficiência máxima do ponto de fluxo de ar) (m ³ /h)	255,1
PBEP (eficiência máxima do ponto de pressão) (Pa)	249,1
WBEP (Consumo de energia elétrica com eficiência máxima) (W)	62
WL (sistema de iluminação de potência nominal) (W)	3
EMIDDLE (Iluminância média na superfície de cocção) (lux)	95

Dimensões Externas

Largura (mm)	600
Profundidade (mm)	475
Altura total máxima (mm)	910
Altura total mínima (mm)	670
Diamètre de sortie (mm)	150

Características

Quantidade do motor	1
Modelo do motor	K10 390 A
Pressão máxima (Pa)	290,8
Tecnologia de filtro	Malha de alumínio
Tecnologia de controlo	Mechanical push button
Reforço	-
Níveis de potência	3
Temporizador	-
Indicador de saturação do filtro	-
Indicador de mudança de filtro de carvão	-
Função de atenuação	-
Conectividade	Não
Controlo remoto	-
Mostrar	-

Iluminação

Modelo de luz	CSLED
Tecnologia do raio	LED

Instalação

Distância mínima a uma placa elétrica (mm)	650
Distância mínima a uma placa de gás (mm)	650
Opção de recirculação	-
Filtro de carvão	-

Back Draught Shutter	Não
Escudo interior	-

Ligação elétrica

Tensão nominal (V)	220-240
Frequência nominal (Hz)	50
Potência nominal de entrada (W)	100
Proteção contra descargas elétricas	Class II
Tipo de ficha	No plug

Acessórios

Extensão de conduta decorativa superior	'02862302
Back Draught Shutter	'02832004
MAX PRO Filtro de metal	'02800917
Filtro de carvão ativo	'02859489
Conduta flexível silenciosa	'02893002