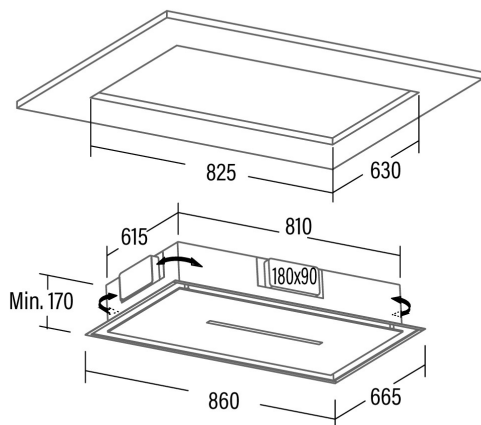




ISLA BENNU SLIM 900 X

Cod. 02111308

EAN 8422248110891



INFORMAÇÕES GERAIS

EAN/UPC	8422248110891
Subfamília	Ceiling

Ficha de produto de acordo com as diretivas EU65/2014 - EN61591, EN60704-2-13, EN50564

AEC (Consumo de energia anual) (kWh/ano)	44,1
Classe EEI (classe de eficiência energética)	B
FDE (eficiência dinâmica de fluidos)	25,2
Classe FDE (classe de eficiência dinâmica de fluidos)	B
LE (eficiência luminosa) (lux/W)	23,7
Classe LE (classe de eficiência luminosa)	B
GFE (Eficiência de filtragem de gorduras)	91,2
Classe GFE (classe de eficiência de filtragem de gorduras)	B
Fluxo de ar em modo normal MIN (m3/h)	300
Fluxo de ar em modo normal MAX (m3/h)	500
Caudal de ar em modo de impulso (m3/h)	620
Potência acústica em modo normal MIN (dB)	50
Potência acústica em modo normal MAX (dB)	65
Modo de aumento de potência acústica (dB)	67
Po (Consumo de energia em modo desligado) (W)	0,3
Ps (Consumo de energia em modo de espera) (W)	0

Diretiva Integração UE 66/2014

f (Fator Aumento no tempo)	1,1
IEE (Índice de Eficiência Energética)	60,7
QBEP (eficiência máxima do ponto de fluxo de ar) (m3/h)	326,9
PBEP (eficiência máxima do ponto de pressão) (Pa)	269,4
WBEP (Consumo de energia elétrica com eficiência máxima) (W)	97,1
WL (sistema de iluminação de potência nominal) (W)	7
EMIDDLE (Iluminância média na superfície de cocção) (lux)	166

Dimensões Externas

Largura (mm)	860
Profundidade (mm)	665
Altura total máxima (mm)	170
Altura total mínima (mm)	170
Diamètre de sortie (mm)	180x90

Características

Quantidade do motor	1
Modelo do motor	S6
Pressão máxima (Pa)	470
Tecnologia de filtro	Malha de alumínio
Tecnologia de controlo	Electronic Touch Control
Reforço	√
Níveis de potência	4
Temporizador	√
Indicador de saturação do filtro	-
Indicador de mudança de filtro de carvão	-
Função de atenuação	√
Conectividade	√
Controlo remoto	√
Mostrar	Display

Iluminação

Modelo de luz	ECOLED
Tecnologia do raio	LED

Instalação

Distância mínima a uma placa elétrica (mm)	550
--	-----

Distância mínima a uma placa de gás (mm)	650
Opção de recirculação	√
Filtro de carvão	√
Back Draught Shutter	Não
Escudo interior	-

Ligação elétrica

Tensão nominal (V)	220-240
Frequência nominal (Hz)	50
Potência nominal de entrada (W)	112
Proteção contra descargas elétricas	Classe I

Acessórios

Filtro de carvão ativo	02800922
------------------------	----------