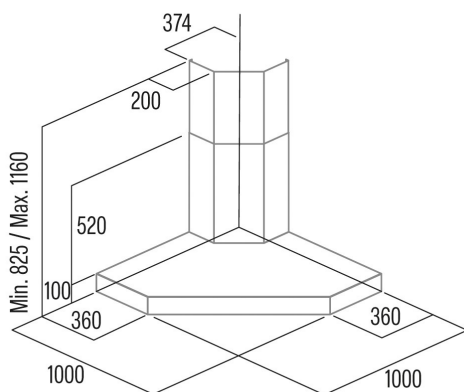




ANGOLO BOX 1000 X

Cod. 02195309

EAN 8422248077774



INFORMAÇÕES GERAIS

EAN/UPC	8422248077774
Subfamília	Corner

Ficha de produto de acordo com as diretivas EU65/2014 - EN61591, EN60704-2-13, EN50564

AEC (Consumo de energia anual) (kWh/ano)	56,3
Classe EEI (classe de eficiência energética)	A
FDE (eficiência dinâmica de fluidos)	30,6
Classe FDE (classe de eficiência dinâmica de fluidos)	A
LE (eficiência luminosa) (lux/W)	36
Classe LE (classe de eficiência luminosa)	A
GFE (Eficiência de filtragem de gorduras)	91,2
Classe GFE (classe de eficiência de filtragem de gorduras)	B
Fluxo de ar em modo normal MIN (m3/h)	340
Fluxo de ar em modo normal MAX (m3/h)	600
Caudal de ar em modo de impulso (m3/h)	800
Potência acústica em modo normal MIN (dB)	50
Potência acústica em modo normal MAX (dB)	65
Modo de aumento de potência acústica (dB)	67
Po (Consumo de energia em modo desligado) (W)	0,26
Ps (Consumo de energia em modo de espera) (W)	0

Diretiva Integração UE 66/2014

f (Fator Aumento no tempo)	0,9
IEE (Índice de Eficiência Energética)	53,7
QBEP (eficiência máxima do ponto de fluxo de ar) (m3/h)	416,9
PBEP (eficiência máxima do ponto de pressão) (Pa)	411
WBEP (Consumo de energia elétrica com eficiência máxima) (W)	155,7
WL (sistema de iluminação de potência nominal) (W)	7
EMIDDLE (Iluminância média na superfície de cocção) (lux)	252

Dimensões Externas

Largura (mm)	1000
Profundidade (mm)	1000
Altura total máxima (mm)	1160
Altura total mínima (mm)	825
Diamètre de sortie (mm)	150, 125

Características

Quantidade do motor	1
Modelo do motor	BT3
Pressão máxima (Pa)	450
Tecnologia de filtro	Malha de alumínio
Tecnologia de controlo	PANEL ELECTRONICO
Reforço	√
Níveis de potência	3
Temporizador	√
Indicador de saturação do filtro	-
Indicador de mudança de filtro de carvão	-
Função de atenuação	-
Conectividade	-
Controlo remoto	-
Mostrar	-

Iluminação

Modelo de luz	ECOLED 3
Tecnologia do raio	LED

Instalação

Distância mínima a uma placa elétrica (mm)	650
--	-----

Distância mínima a uma placa de gás (mm)	650
Opção de recirculação	√
Filtro de carvão	-
Back Draught Shutter	-
Escudo interior	-

Ligação elétrica

Tensão nominal (V)	220-240
Frequência nominal (Hz)	50
Potência nominal de entrada (W)	287
Proteção contra descargas elétricas	Class II
Tipo de ficha	Tipo C

Acessórios

Extensão de conduta decorativa superior	2853300
Conduta decorativa branca	Não
Conduta decorativa preta	Não
Potenciador tubo de ilha	Não
Back Draught Shutter	2832004
MAX PRO Filtro de metal	2800917
Filtro de carvão ativo	Não
Conduta flexível silenciosa	2893002
Kit de recirculação	Não